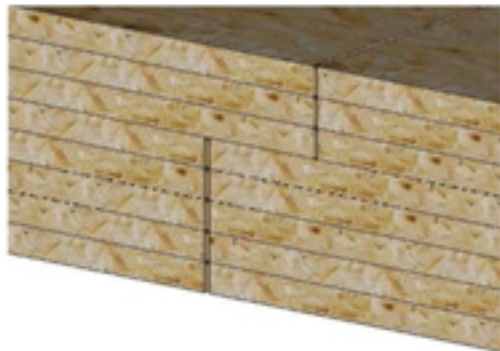


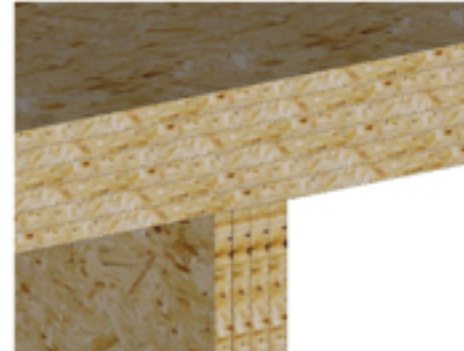
# Ausführungsdetails Decke

magnum board Deckenelemente mit integrierter Wechselfalzverbindung können einfach und schnell verlegt werden. Die schwere und massive Konstruktion bietet hohen Tritt- und Luftschallschutz. Unterzüge innerhalb der Decke und auch angehängte Decken an magnum board Wänden sind ausführbar.

Deckenstoß



Decke über Innenwand



Decke auf Balken



Decke auf Außenwand

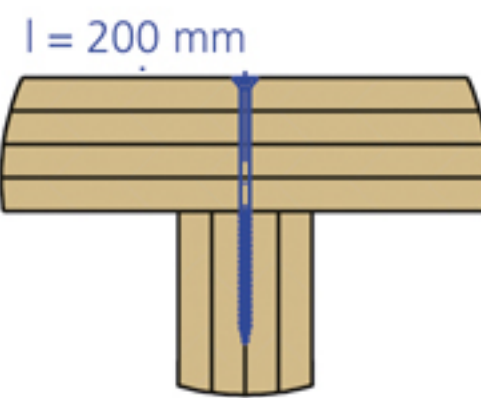


Verbindungsmittel: gemäß bauaufsichtlicher Zulassung (BAZ) Z-9.1-453,  $d = 10 \text{ mm}$ ,  $l = \text{Bauteildicke} + 10 \text{ cm}$ , Abstand: vom Rand  $25 \text{ cm}$ ; untereinander:  $e = 40 \text{ bis } 55 \text{ cm}$

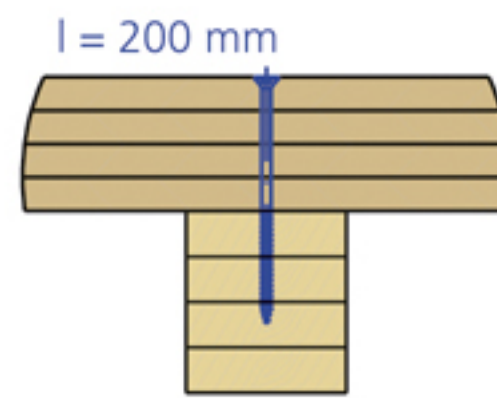
Deckenelement 4-lagig, 100 mm (DE 100)



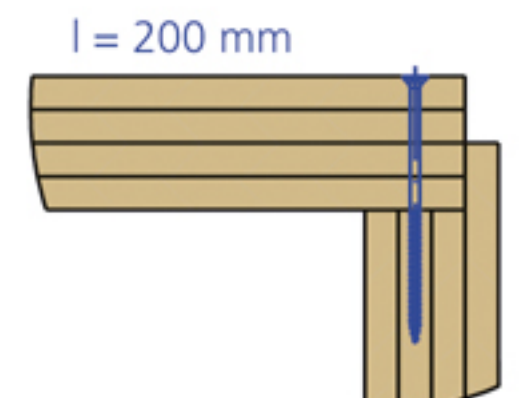
Nagel 31/90;  $e = \text{ca. } 20 \text{ cm}$



Decke auf Wand



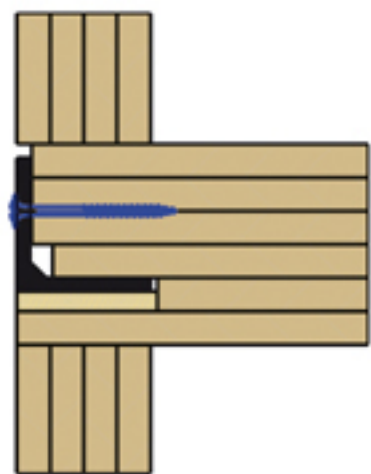
Decke auf Balken



Decke auf Außenwand

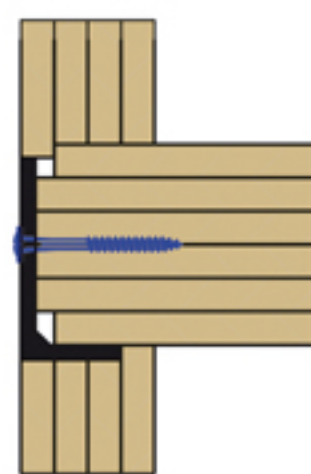
Deckenelement 6-lagig, 150 mm (DE 150)

L 100 x 100

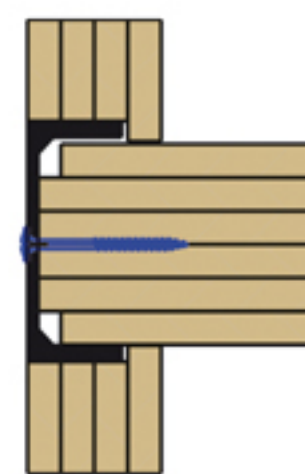


Sturzausbildung innerhalb der Decke

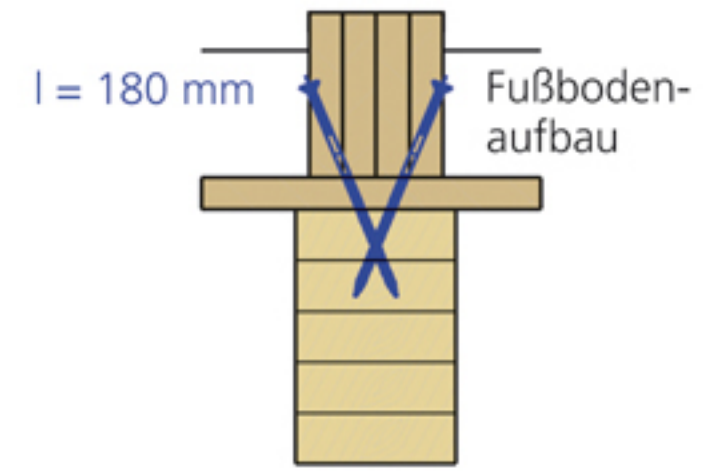
L 150 x 75



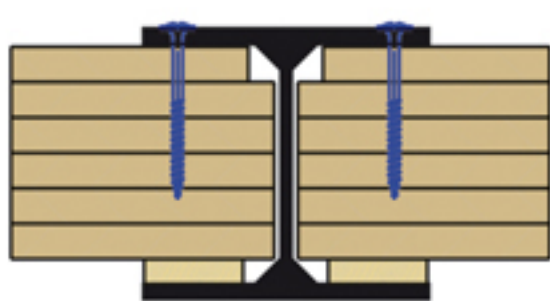
U-Profil (UNP 180)



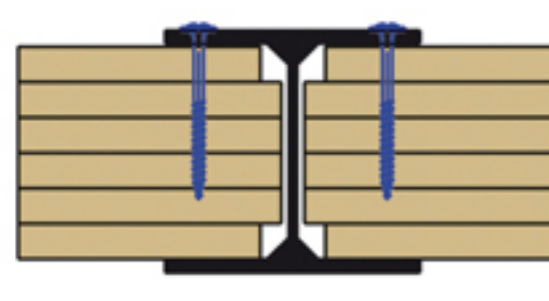
Wand parallel auf Balken



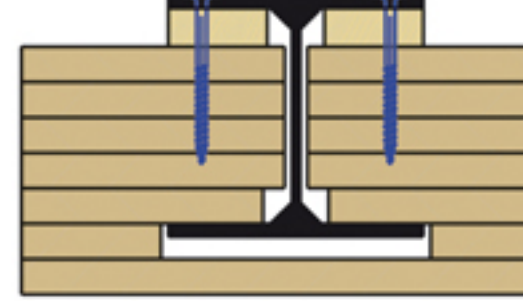
Stahlträger HEA 200



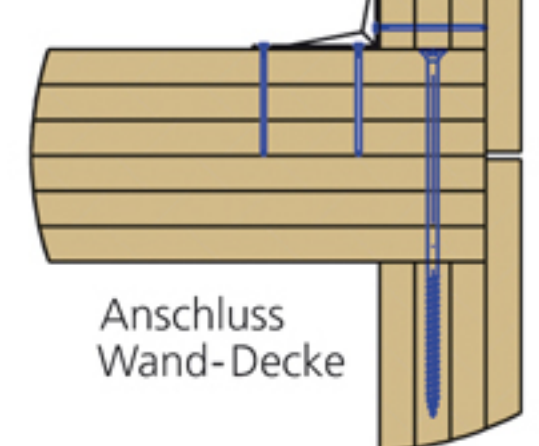
Deckengleicher Unterzug  
Stahlträger HEA 180



Stahlträger HEA 180



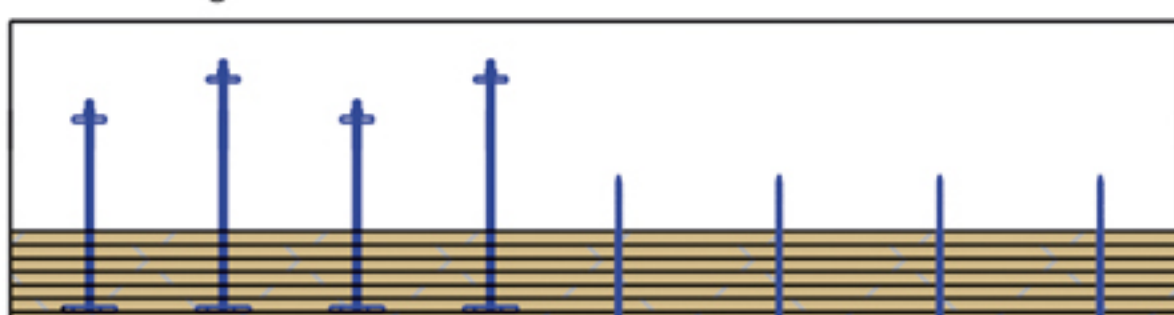
$l = 260 \text{ mm}$



Anschluss  
Wand-Decke

angehängte Decke an Wand als Überzug

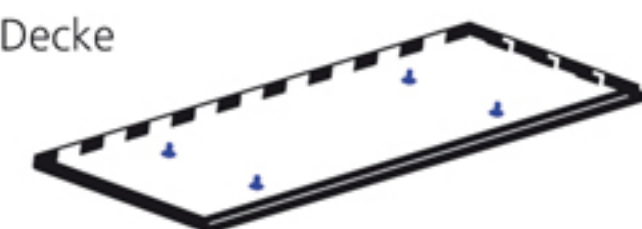
Variante 1  
Gewindestangen  
mit Anhängeseisen



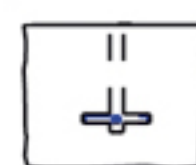
Variante 2  
Verschraubung  $e = \text{nach Statik}$   
 $l = 280 \text{ mm}$

Wand  
Decke

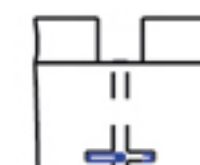
Anhängepunkte Decke



Anhängepunkt  
gerade Wand



Anhängepunkt  
Nut + Feder Wand



Anhängepunkt  
Z-Stoß Wand

