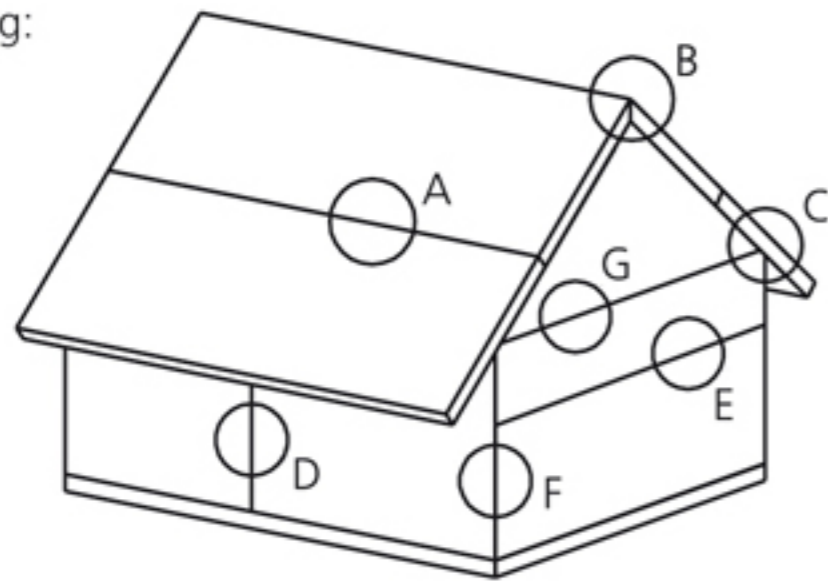


Ausführungsdetails Dach

magnum board Dächer sind in Kombination mit Pfetten oder Sparren in jeder Form planbar. Und aufgrund der Planebeneheit, der glatten Struktur, der homogenen und fugenlosen Bauweise für die sofortige Weiterverarbeitung vorbereitet. Ein magnum board Dach kann mit allen handelsüblichen Dacheindeckungen gedeckt werden. Durch die vollmassive Ausführung bietet es optimalen sommerlichen Hitzeschutz.

Bedachung:



- A Plattenstoß (Dach)
- B Firstpunkt
- C Kniestock
- D Wandstoß vertikal
- E Wandstoß horizontal
- F Wandecke
- G Anschluss Wand-Decke

Alle durch Element- und Geschoss-Stöße entstandenen Fugen werden von außen luftdicht abgeklebt. Dadurch ergibt sich auf der Außenseite der magnum board Wand eine luftdichte Ebene. Innen gibt es keine Beeinträchtigung der Oberfläche durch Klebebänder oder Dichtmassen.

Verbindungsmittel: gemäß bauaufsichtlicher Zulassung (BAZ Z-9.1-591), $d = 10\text{mm}$, $l = \text{Bauteildicke} + 10\text{cm}$, selbstschneidend
Abstand: vom Rand 25 cm; untereinander 40 bis 55 cm

Beispiel:

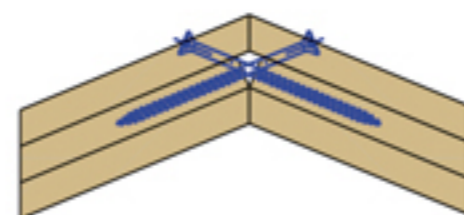
Dachelement 3-lagig, 75 mm (DA 075)



Nagel 31/65; $e = \text{ca. } 20\text{ cm}$
Holzschraube 6/60; $e = \text{ca. } 50\text{ cm}$

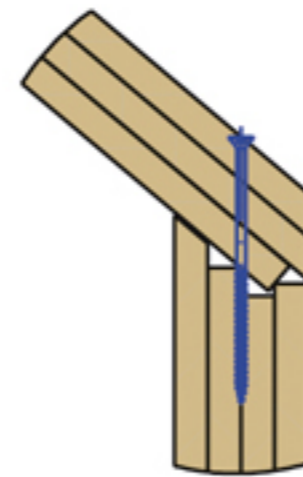
A - Plattenstoß

$l = 160\text{ mm}$



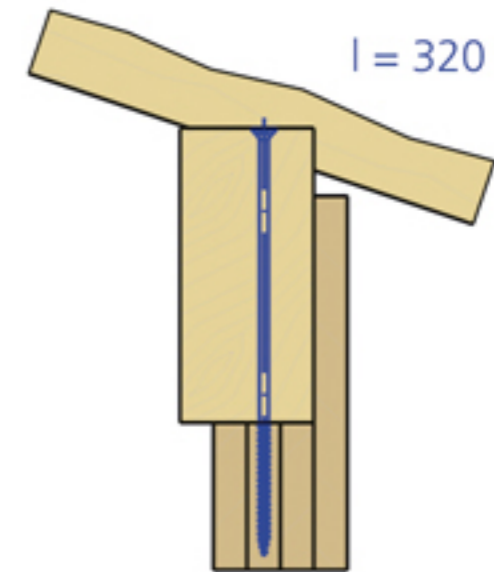
B - Firstpunkt

$l = 200\text{ mm}$



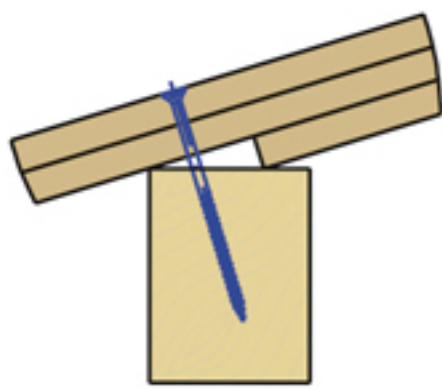
C - Kniestock

$l = 320\text{ mm}$



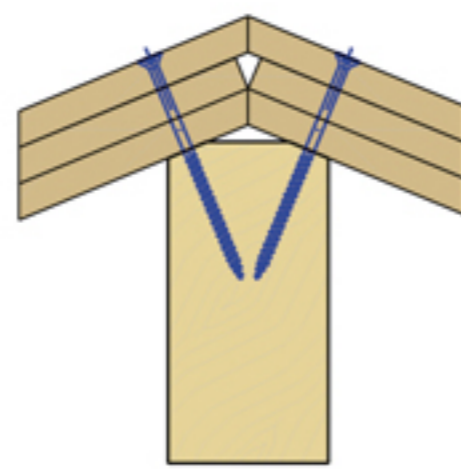
C - Kniestock

$l = 180\text{ mm}$



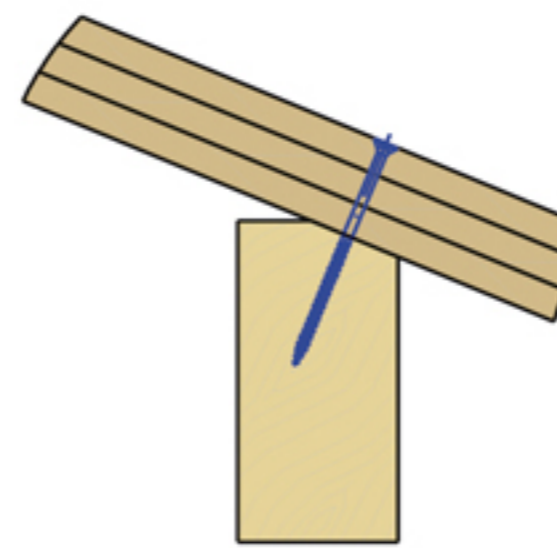
Fußpfette

$l = 180\text{ mm}$



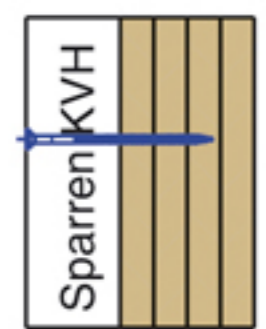
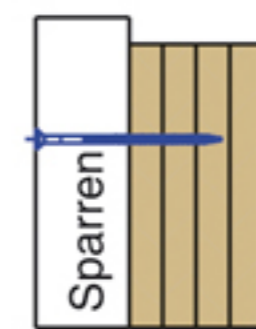
Firstpfette

$l = 180\text{ mm}$

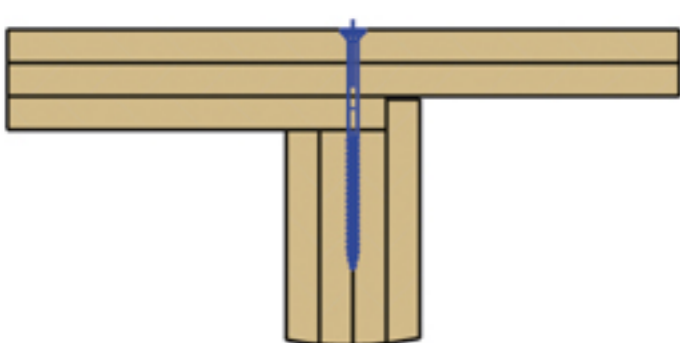


Mittelpfette

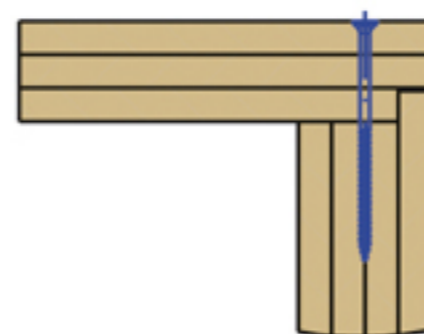
magnum board Wand an Sparren



Dachelement 3-lagig, 75 mm (DA 075)



Dachanschluss an Giebel
(mit Überstand)



Dachanschluss an Giebel
(ohne Überstand)

